

NELUMBO s.r.o.

www.nelumbo.cz

NELUMBO s.r.o.
Pražská 585
430 01 Chomutov
Tel/fax: 00420 474 333 905



NELUMBO 

FV střídače SUNNY BOY 3000TL / 4000TL / 5000TL

Návod k obsluze



Verze 2.0

CZ

Kontakt na instalační firmu

NELUMBO s.r.o.
Pražská 585
430 01 Chomutov
nelumbo@nelumbo.cz
www.nelumbo.cz

V případě technických problémů s našimi výrobky se obraťte na instalační firmu nebo naši servisní linku. Za účelem rychlé pomoci od Vás potřebujeme následující údaje:

- typ střídače Sunny Boy
- sériové číslo střídače Sunny Boy (viz typový štítek)
- připojené moduly a jejich počet
- číslo události nebo její popis na displeji přístroje Sunny Boy

Kontakt

Výkon

Výkon se měří ve W (wattech), kW (kilowattech) nebo MW (megawattech). Výkon je momentální hodnota. Udává, jaký výkon Sunny Boy v daný moment dodává do sítě.

Energie

Energie se měří ve Wh (watthodinách), kWh (kilowatthodinách) nebo MWh (megawatthodinách). Energie je výkon v čase. Má-li Sunny Boy např. půlhodinový konstantní výkon 3000 W a půlhodinový konstantní výkon 2000 W, činí hodinová dodávka energie do sítě 2500 Wh.

Elektronický solární přepínač

Electronic Solar Switch je součástí DC odpojovacího zařízení střídače Sunny Boy. Electronic Solar Switch musí být pevně zasunut na spodní straně střídače Sunny Boy a smí být odstraněn pouze elektrikářem.

Bluetooth

Bluetooth je rádiová technika, která umožňuje komunikaci střídačů Sunny Boy s komunikačními přístroji. Pro komunikaci přes Bluetooth není nutný vizuální kontakt přístrojů.

Glosář

Sunny Boy nemá kalibrovaný měřič. Hodnoty na displeji se mohou lišit od skutečných hodnot a nesmí být používány pro výměru poplatků. Měrné veličiny evidované střídačem Sunny Boy jsou nutné pro řízení provozu a regulaci dodávaného proudu.





Přesnost měření

Čekání na dostatečné oslunění

Provoz

Porucha: Kontaktujte instalační firmu, uveďte číslo události a sériové číslo.

Sunny Boy je spojen se sítí Bluetooth a může komunikovat s dalšími přístroji se stejným síťovým ID.

Zelená LED bliká: 
Zelená LED svítí: 
Červená LED svítí: 
Modrá LED svítí: 

Význam LED

Power

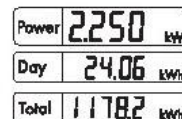
Zde se zobrazí výkon, který Sunny Boy dodává do sítě.

Day

Zde se zobrazí energie vyrobená za příslušný den. To znamená součet energie od rána, kdy je Sunny Boy uveden do provozu, až do momentálního okamžiku.

Total

Zde je zobrazeno celkové množství energie vyrobené střídačem Sunny Boy za dobu jeho životnosti.

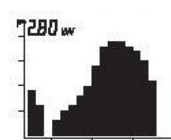


V následujících třech polích - Power, Day a Total - je zobrazen výkon a energie střídače Sunny Boy. Zobrazení se aktualizuje každých 5 sekund.

Zobrazení výkonu

Sloupec znázorňující aktuální hodinu se aktualizuje každých pět sekund. Po čtyřech sekundách na sekundu zmizí a následně zobrazí aktuální hodnotu.

Výkon střídače Sunny Boy se na displeji zobrazí v podobě diagramu. Standardně se zobrazí denní průběh. Aktuální hodina je znázorněna v pravém sloupci diagramu. Pokud Sunny Boy po delší dobu nedodává do sítě žádnou energii (jako např. v noci nebo v případě pokrytí FV modulů sněhem), zobrazí se v průběhu mezera.



Diagram

1 klepnutí:

Osvětlení pozadí se na minutu zapne. Diagram zobrazí průběh minulých 16 hodin dodávky energie.

Další klepnutí:

Diagram zobrazí průběh minulých 16 dnů. Displej se posune o řádek dál.

Displej zobrazuje aktuální hodnoty Vašeho FV systému. Zobrazené hodnoty se aktualizují každých pět sekund. Obsluha displeje se provádí klepnutím na spodní kryt střídače Sunny Boy.

Obsluha displeje

NEBEZPEČÍ!
Životu nebezpečné napětí ve střídači Sunny Boy!

- Přístroj Sunny Boy neotvírejte.
- Neodstraňujte z přístroje Sunny Boy kabely.
- Práce na střídači Sunny Boy smí provádět pouze odborně vyškolený elektrikář.

POZOR!
Nebezpečí popálení horkými částmi krytu přístroje! Během provozu mohou být části krytu přístroje Sunny Boy horké. Výjimkou je pouze spodní víko krytu přístroje.

- Během provozu se dotýkejte pouze spodního víka krytu přístroje.

Špatný odvod tepla má za následek ztrátu výnosů!

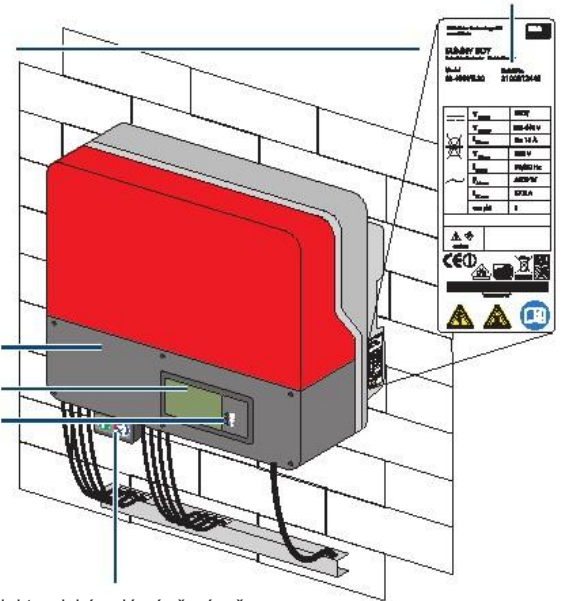
- Nepokládejte na kryt žádné předměty.

Identifikace střídače Sunny Boy pomocí typového štítku

Sériové číslo

Spodní víko krytu
Grafický displej
Kontrolky LED

Elektronický solární přepínač



Grafický displej

Grafické zobrazení výkonu střídače Sunny Boy

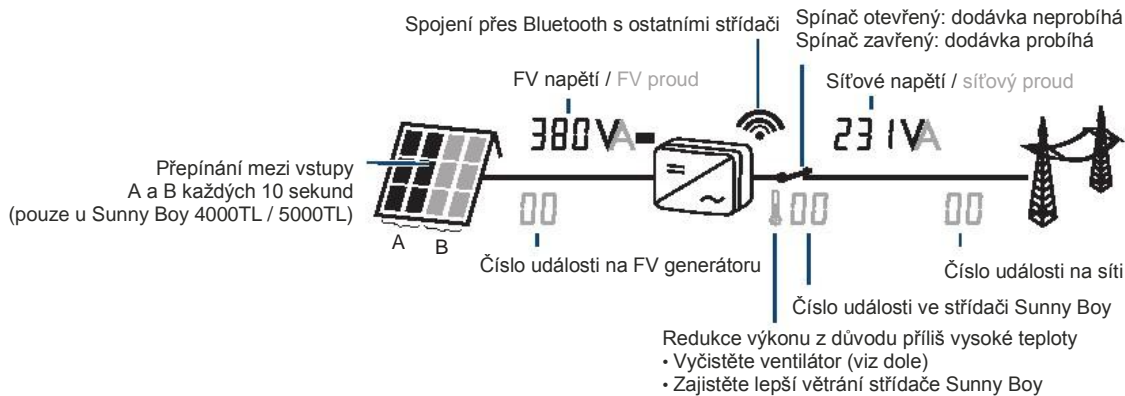
Obsluha displeje se provádí klepnutím na spodní kryt střídače Sunny Boy

Porucha
Kontaktujte instalační firmu, uveďte číslo události a sériové číslo

Aktuální výkon
Denní energie
Celková energie od doby instalace Sunny Boy

Místo pro zobrazení popisu události

Přehled solárního systému



Čištění a údržba

Vizuální kontrola

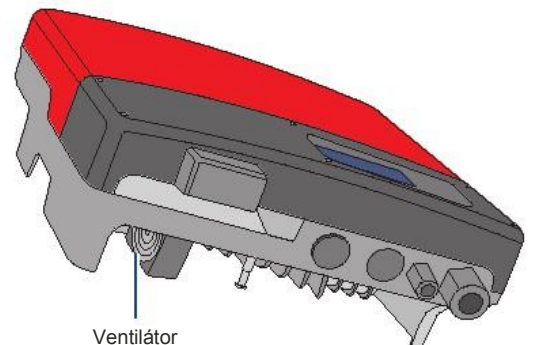
Provádějte pravidelnou kontrolu střídače Sunny Boy a kabelů ohledně viditelných škod a znečištění. V případě škod informujte instalační firmu.

Čištění ventilátoru (pouze u Sunny Boy 4000TL / 5000TL)

Kryt ventilátoru můžete vyčistit zvenčí pomocí vysavače. V případě silného znečištění informujte instalační firmu.

Znečištěný kryt a displej

Vyčistěte kryt a displej pomocí vlhkého hadříku. Nepoužívejte rozpouštědla a abrazivní nebo leptající látky.



Ventilátor